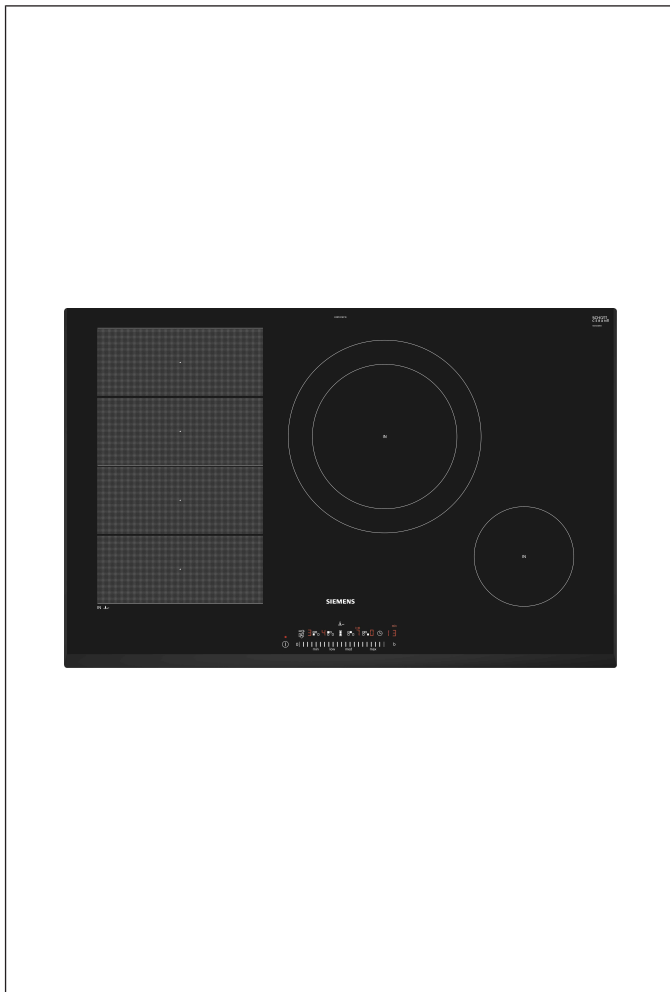


## Induktionshäll, 80 cm U-facette Design EX 851FEC1E



EX 851FEC1E **U-facette** 17299 kr\*

\*Rekommenderat cirkapris inkl. moms och miljöavgift  
Miljöavgift ingår med 5 kr (exklusive moms)

### Produktegenskaper

#### Komfort

- touchSlider-styrning
- 17 effektlägen

#### Professionellt utrustad

- Mer flexibel matlagning med flexInduction
- dualZone
- powerBoost-funktion för alla induktionszoner

#### Specifikationer

- Kockärlsavkänning
- Timer med avstängningsfunktion per kokzon
- Äggklocka
- reStart-funktion
- quickStart-funktion

#### Miljö och Säkerhet

- 2-stegs restvärmeindikering för varje kokzon
- Display som visar energieffektiviteten

#### Medföljande tillbehör

1 x Anpassningslist 750 - 780 mm

#### Extra tillbehör / Passar till

HZ 390011	Stekgryta till flexInduktion	1817 kr
HZ 390012	Ånginsats till stekgryta(flex)	896 kr
HZ 390090	Wokpanna med lock	909 kr
HZ 390210	Stekpanna för stekSensor, Ø 15 cm	656 kr
HZ 390511	Liten Teppanyaki	3079 kr
HZ 390512	Stor Teppanyaki	3308 kr
HZ 390522	Grillbord för flexInduktion	2007 kr

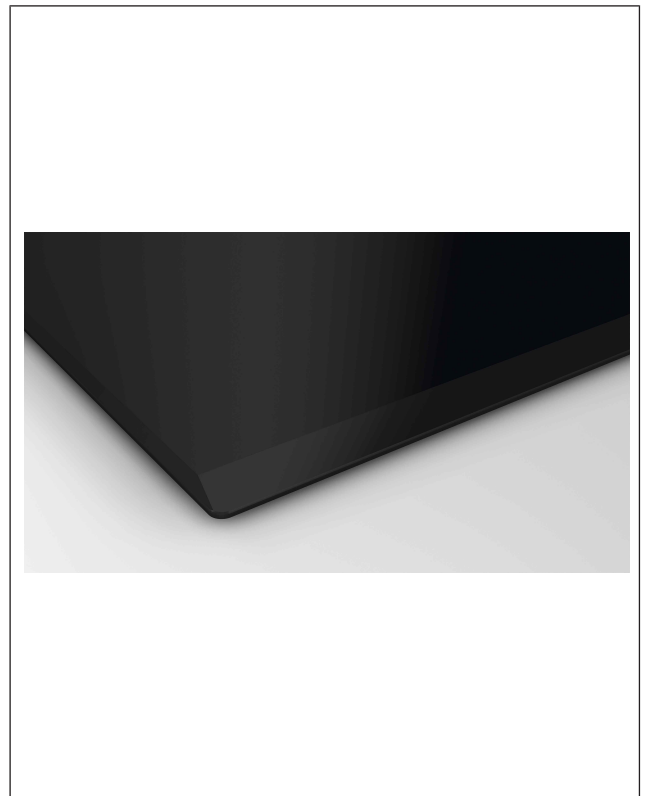
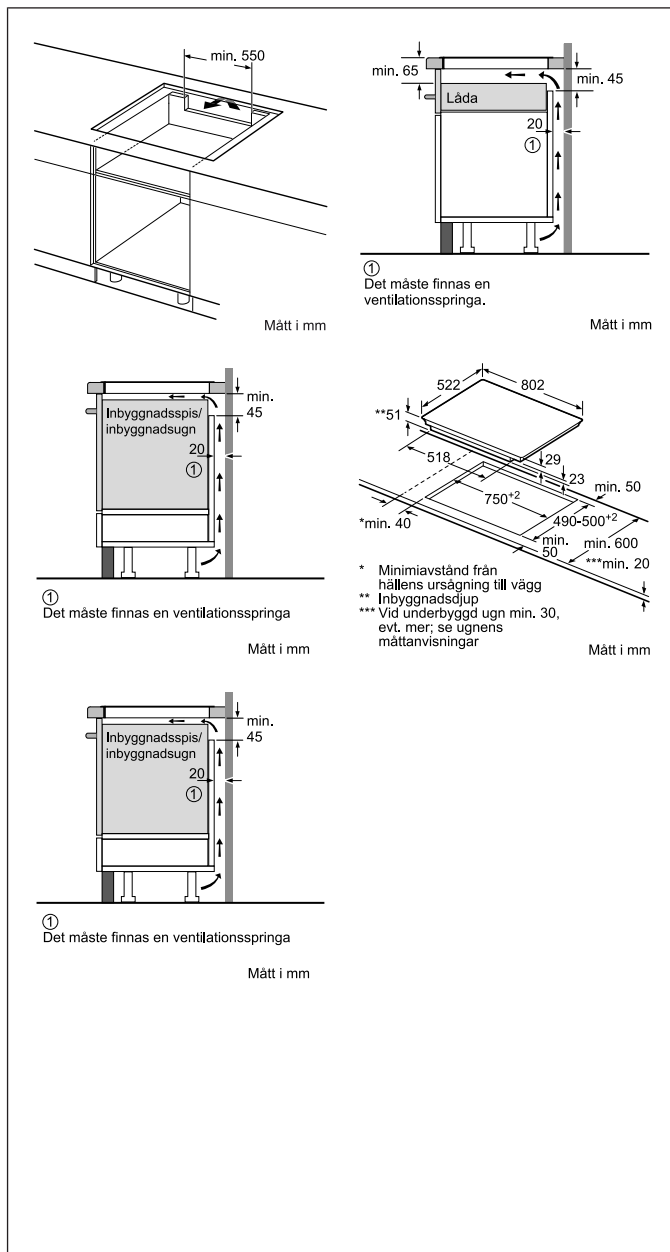
#### EAN-kod

4242003698105

#### Basfakta




Antal induktionszoner: 4  
Produktmått i mm (H x B x D): 51 x 802 x 522  
Nischmått i mm (H x B x D): 51 x 750 x 490

## Induktionshäll, 80 cm U-facette Design EX 851FEC1E



Anslutningseffekt (W): 7400  
 Anslutningskabelns längd (cm): 110

### Zoner / Plattor - storlek och effekt

		
200/240 mm 2.2 kW	280 mm 2.6 kW	145 mm 1.4 kW

Skapad: 2016-12-04

## Induktionshäll, 80 cm U-facette Design EX 851FEC1E

### Piktogramförklaringar



#### flexInduction

Alla kastruller och stekpannor är olika. Med flexInduction får du en flexibel inställning av hällen. Förutom två klassiska kokzoner finns det två rektangulära induktionsytor, beroende på modell, som kan sättas ihop till en stor yta. Här väljer du själv var kokkärlet ska placeras.



#### touchSlider

Med touchSlider-funktionen kan kokzonstemperaturen ställas in genom att den anges direkt eller ställs in i en skala med ett enda fingertryck. Värmen styrs via sensorer och sker i halva steg till grad 9.



#### fryingSensor plus

Du kan äntligen dra nytta av fördelarna med powerInduction när du lagar mat med en stekgryta. Du behöver inte aktivera någonting som med konventionella plattor: grytan upptäcks och stekzonen utökas automatiskt. Matlagingszon med två ringar ökar flexibiliteten.